

1	2	3	4	5	6	7	8	9
29	40	69Ю-1108124	45 4315 2645	1	1	1	Шпилька крепления рычагов	Lever fastening stud
	41	469-1108090	45 4316 2276	1	1	1	Рычаг тяги дроссельной заслонки	Throttle rod lever
	42	258000-П29	45 9871 1001	1	1	1	Шплинт 1,5x10	Cotter 1.5x10
	43	33032-1108050	45 3136 0118	1	1	1	Тяга привода к карбюратору в сборе	Carburettor control rod in assy
	-	469-1108050-30	45 4316 2941				Тяга привода к карбюратору в сборе (для запасных частей)	Carburettor control rod in assy (for spare parts)
	44	469-1108055-01	45 4316 4287	1	1	1	Наконечник тяги	Rod head-piece
	45	469-1108058	45 4316 0139	2	2	2	Сухарь наконечника тяги	Rod head-piece retainer
	46	469-1108059	45 4316 0140	1	1	1	Палец шаровой наконечника	Head-piece ball pin
	47	20-1703075	45 4311 0701	1	1	1	Пружина наконечника	Head-piece spring
	48	258025-П29	45 9871 1034	1	1	1	Шплинт 2,5x20	Cotter 2.5x20
	49	469-1108056-01	45 4316 4301	1	1	1	Наконечник тяги дроссельной заслонки карбюратора	Throttle rod head-piece
	50	33032-1108051	45 3136 0119	1	1	1	Тяга привода к карбюратору	Carburettor control rod
	-	469-1108051-30	45 3111 6505	1	1	1	Тяга привода к карбюратору (для запасных частей)	Carburettor control rod (for spare parts)
	51	469-1108075-20	45 4316 2523	1	1	1	Рычаг дроссельной заслонки в сборе	Throttle lever in assy
	52	252234-П29	45 9816 1474	1	1	1	Шайба 6 зубчатая	Toothed washer 6
	53	250608-П29	45 9553 1254	1	1	1	Гайка М6	Nut M6

Подгруппа 1109. Фильтр воздушный
Subgroup 1109. Air Cleaner

30	1	31512-1109010	45 4321 0556	1	1	1	Фильтр воздушный в сборе	Air cleaner in assy
	2	417.1109130	45 6321 1891	1	1	1	Переходник воздушного фильтра	Air cleaner adapter
	3	417.1109129	45 6321 1890	1	1	1	Прокладка переходника воздушного фильтра	Air cleaner adapter gasket
	4	252154-П2	45 9816 6005	3	3	3	Шайба 6Л пружинная	Spring washer 6Л
	5	250508-П29	45 9553 1054	3	3	3	Гайка М6	Nut M6
	6	31512-1109150	45 4321 0543	1	1	1	Муфта	Coupling
	7	31512-1109155	45 4321 0544	1	1	1	Хомут стяжной в сборе	Contracting yoke in assy
	8	31512-1109156	45 4321 0545	1	1	1	Хомут стяжной	Contracting yoke
	9	451-1109162-01	45 3111 8018	1	1	1	Гайка хомута	Yoke nut
	10	355255-П	45 9964 6023	6	6	6	Шайба специальная	Special washer
	11	69-1303048	45 4315 0296	1	1	1	Болт хомута	Yoke bolt
	12	31512-1109028-01	45 4321 1277	1	1	1	Прокладка крышки фильтра	Filter cover gasket
	13	31512-1109020	45 4321 0524	1	1	1	Крышка фильтра	Filter cover
	14	220086-П29	45 9432 1088	1	1	1	Винт М5x30	Screw M5x30
	15	31512-1109313	45 4321 1446	1	1	1	Хомут с уголками	Yoke with elbows
	16	31512-1109080-01	45 4321 1234	1	1	1	Элемент фильтрующий сменный фильтра	Replaceable filter element
	17	69-1303048-01	45 4315 3094	3	3	3	Болт хомута	Yoke bolt
	18	31512-1109077-10	45 4321 1445	3	3	3	Скоба крепления крышки	Cover clamp
	19	451-1109162-02	45 3111 8641	3	3	3	Гайка хомута	Yoke nut

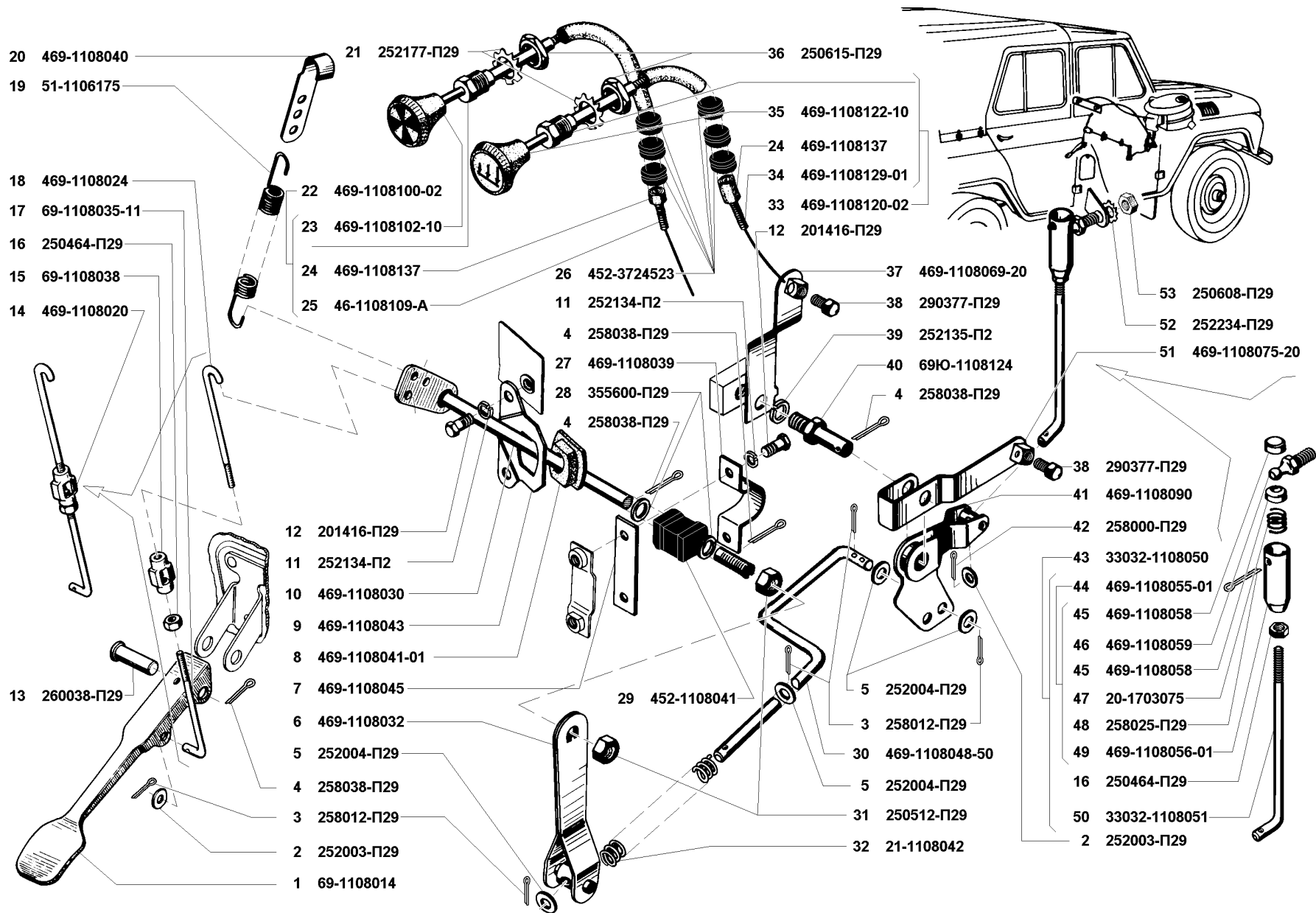


Рис. 29. Привод управления дроссельной и воздушной заслонками (1108)

Fig. 29. Throttle and choke control (1108)

1	2	3	4	5	6	7	8	9
30	20	31512-1109052	45 4321 0559	1	1	1	Корпус воздушного фильтра	Air cleaner case
	21	3741-1109604	45 3135 1609	1	1	1	Раструб воздухозаборного шланга	Air intake hose funnel
	22	31512-1109192	45 4321 1351	1	1	1	Рукав соединительный	Connecting hose
	23	451-1303043	45 3111 0418	2	2	2	Хомут стяжной	Contracting yoke
	24	31512-1109138	45 4321 0541	1	1	1	Кронштейн крепления воздушного фильтра	Air cleaner bracket
	25	222779-П29	45 9452 1085	1	1	1	Винт М5х22	Screw M5x22
	26	076-082-36-2		1	1	1	Кольцо	Ring
	27	417.1107103	45 6321 2003	1	1	1	Переходник	Adapter
	28	352504-П29	45 9964 6015	2	2	2	Шайба 10	Washer 10
	29	201495-П29	45 9346 1557	2	2	2	Болт М10х20	Bolt M10x20
	30	252156-П2	45 9816 6007	2	2	2	Шайба 10 пружинная	Spring washer 10

Подгруппа 1116. Клапан топливный электромагнитный
Subgroup 1116. Solenoid Fuel Valve

21	21	220103-П29	45 9432 1107	1	1	1	Винт М6х12	Screw M6x12
	22	252174-П29	45 9216 1454	1	1	1	Шайба 6 пружинная зубчатая с внутренними зубцами	Spring washer 6 with inner teeth
	23	31512-1116000	45 4321 1898	1	1	1	Клапан электромагнитный в сборе 19.3741	Solenoid valve 19.3741 in assy

Подгруппа 1117. Фильтр тонкой очистки топлива
Subgroup 1117. Fine Fuel Filter

21	5	252136-П2	45 9816 6067	2	2	2	Шайба 10.0Т пружинная	Spring washer 10.0Т
	24	511.1117010-01		1	1	1	Фильтр тонкой очистки топлива в сборе	Fine fuel filter in assy
	25	52-1117069	45 3115 0180	1	1	1	Барашек винта коромысла фильтра	Filter rocker screw fly nut
	26	52-1117068	45 3115 0178	1	1	1	Держатель стакана фильтра	Filter settler bowl holder
	27	52-1117067	45 3115 0177	1	1	1	Винт коромысла фильтра	Filter rocker screw
	28	52-1117061	45 3115 0175	1	1	1	Коромысло стакана фильтра тонкой очистки топлива с винтом в сборе	Fine fuel filter settler bowl rocker with screw in assy
	29	52-1117056-А	45 3115 0170	1	1	1	Стакан-отстойник фильтра	Filter element settler bowl
	30	52-1117035	45 3115 0168	1	1	1	Пружина опорная фильтрующего элемента	Filter element supporting spring
	31	13-1117045-11		1	1	1	Элемент фильтрующий	Filter element
	32	511.1117045+		1	1	1	Элемент фильтрующий	Filter element
	33	511.1117028	45 6423 0004	1	1	1	Втулка уплотнительная фильтра тонкой очистки топлива	Fine fuel filter sealing bush
	34	511.1117024	45 6423 0003	1	1	1	Кольцо корпуса фильтра тонкой очистки топлива	Fine fuel filter case ring
	35	210389	45 9382 6055	1	1	1	Болт М8х70	Bolt M8x70
	36	21-1117075-Б	45 4312 0349	1	1	1	Кронштейн	Bracket
	37	21-1117020-01	45 4312 0346	1	1	1	Корпус фильтра тонкой очистки топлива	Fine fuel filter case
	38	421-1117020-20+	45 4312 0346	1	1	1	Корпус фильтра тонкой очистки топлива	Fine fuel filter case
	39	252155-П2	45 9816 6006	1	1	1	Шайба 8Л пружинная	Spring washer 8Л
	40	100937	45 9973 4037	1	1	1	Гайка М8	Nut M8

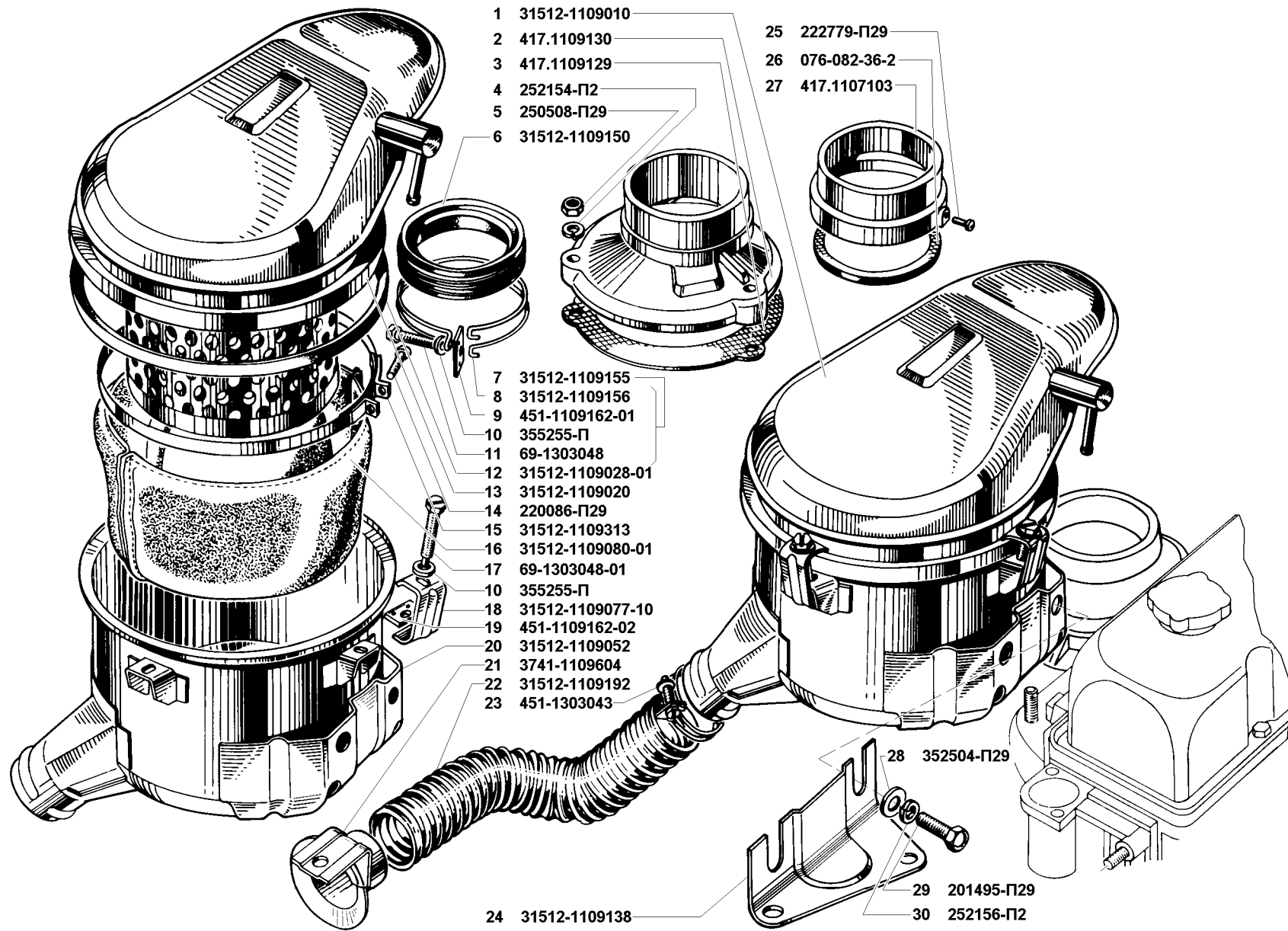


Рис. 30. Фильтр воздушный (1109)

Fig. 30. Air cleaner (1109)

1	2	3	4	5	6	7	8	9
---	---	---	---	---	---	---	---	---

ГРУППА 12. СИСТЕМА ВЫПУСКА ОТРАБОТАВШИХ ГАЗОВ
GROUP 12. EXHAUST SYSTEM

Подгруппа 1201. Глушитель выхлопа
Subgroup 1201. Exhaust Muffler

31	1	3151-1201010-11	45 4321 2094	1	1	1	Глушитель выхлопа в сборе	Exhaust muffler in assy
----	---	-----------------	--------------	---	---	---	---------------------------	-------------------------

Подгруппа 1202. Резонатор
Subgroup 1202. Resonator

31	2	3151-1202008	45 4321 1203	1	1	1	Резонатор с выпускной трубой в сборе	Resonator with exhaust pipe in assy
----	---	--------------	--------------	---	---	---	--------------------------------------	-------------------------------------

Подгруппа 1203. Трубы и подвеска глушителя выхлопа
Subgroup 1203. Exhaust Muffler Pipes and Mounting

31	3	250511-П29	45 9553 1056	17	17	17	Гайка М8	Nut M8
	4	252135-П2	45 9816 6046	17	17	17	Шайба 8 пружинная	Spring washer 8
	5	469-1203072	45 4316 1787	2	2	2	Ремень подвески	Suspension belt
	6	469-1203074	45 4316 1971	2	2	2	Пружина верхняя	Upper spring
	7	201478-П29	45 9346 1542	7	7	7	Болт М8х25	Bolt M8x25
	8	469-1203082	45 4316 1789	2	2	2	Накладка ремня	Belt cover
	9	469-1203073	45 4316 1788	2	2	2	Пружина нижняя	Lower spring
	10	469-1203061-01	45 4316 3657	2	2	2	Тяга задней подвески глушителя	Muffler rear suspension rod
	11	452-1203020	45 3111 0368	1	1	1	Прокладка	Gasket
	12	452Ю-1203017-01	45 3111 0365	1	1	1	Фланец приемной трубы	Intake pipe flange
	13	250536-П	45 9558 0057	4	4	4	Гайка М10	Nut M10
	14	31512-1203010	45 4321 1820	1	1	1	Труба приемная глушителя выхлопа в сборе	Muffler intake pipe in assy
	15	51-1203033	45 3114 0502	3	3	3	Стремянка	U-bolt
	16	69Ю-1203031	45 4315 0255	3	3	3	Хомут	Yoke
	17	31512-1203025	45 4321 1945	1	1	1	Кронштейн крепления приемной трубы глушителя	Muffler intake pipe bracket
	18	201482-П29	45 9346 1546	2	2	2	Болт М8х35	Bolt M8x35
	19	3151-1203071	45 4321 1217	1	1	1	Хомут	Yoke
	20	3151-1203088	45 4321 1218	1	1	1	Прокладка	Gasket
	21	452-1203057-03	45 3111 7479	1	1	1	Подушка подвески глушителя	Muffler suspension pad
	22	3151-1203042	45 4321 1212	1	1	1	Скоба крепления глушителя	Muffler mounting clamp
	23	3151-1203043	45 4321 1213	1	1	1	Хомут подвески глушителя	Muffler suspension yoke